

Bras support écran Vibe 2 écran

Utilisation(s) : Bureautique, Prévention des TMS, Réception

Le bras support écran VIBE DUAL offre une solution élégante, robuste et fonctionnelle pour un positionnement ergonomique de votre écran.

Il permet une **grande amplitude pour l'ajustement** de votre écran dans toutes les positions.

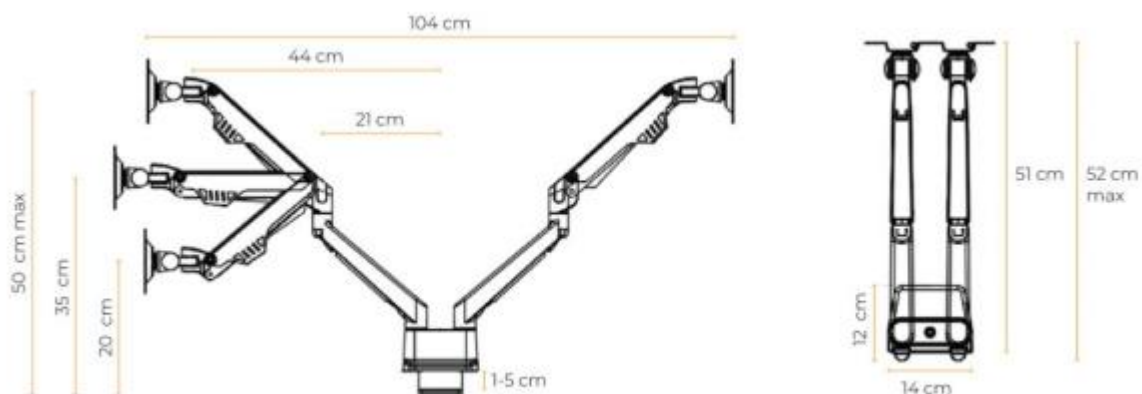
Le vérin à gaz assistant le mouvement permet un réglage fréquent **sans effort**.

Un système intégré de rangement des câbles assure un **gain de place** maximum sur le plan de travail.

Données techniques :

Amplitude horizontale max	52 cm
Amplitude verticale max	50 cm
Fixation	Pince (1,5 - 5 cm) / murale / traversante
Réglage en hauteur	Vérin à gaz
VESA	75 / 100
Poids d'un bras	2,1 kg
Charge min-max par bras	2 - 8 kg
Épaisseur max du plan de travail	5 cm
Garantie	2 ans

Dimensions :



Nous fournissons et installons votre bras ergonomique support écran Vibe Dual à Monaco, Nice, Grasse, Mouans-Sartoux, Cannes ...

Bras support écran Vibe 2 écran

